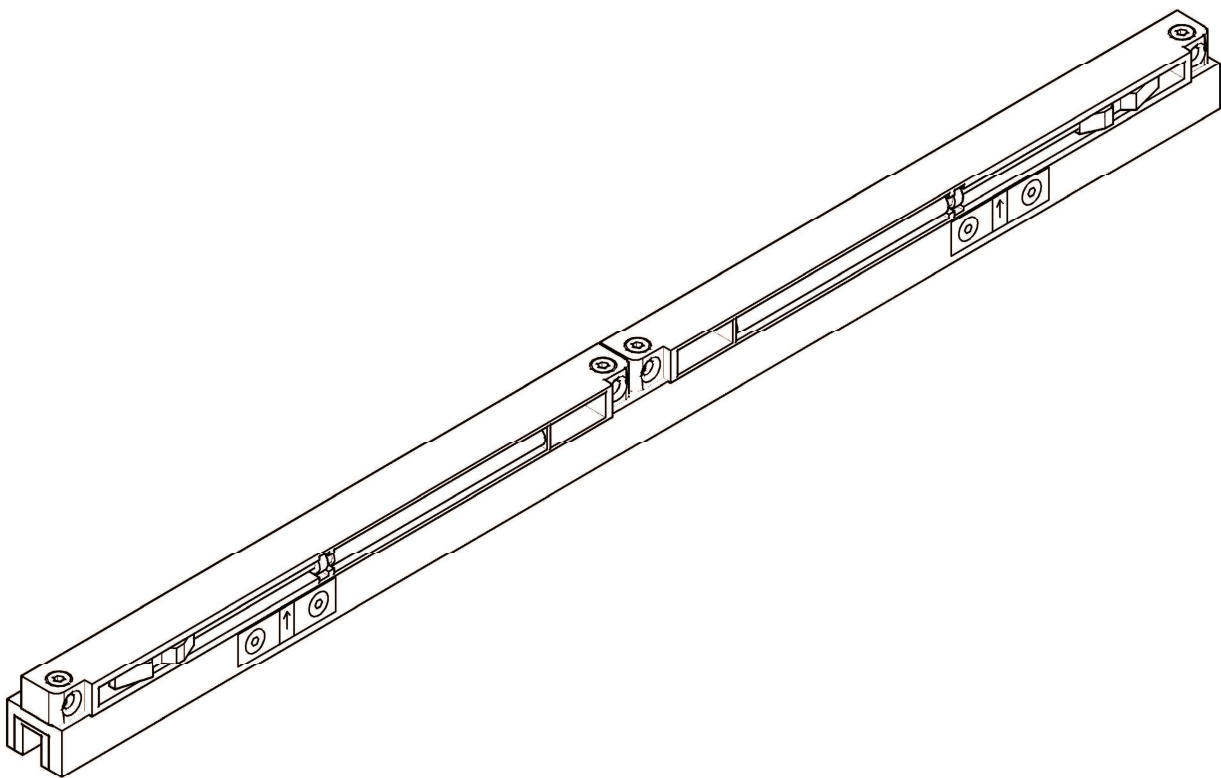


Montageanleitung

# Automatischer Türeinzug Tvin 2.0 beidseitig 48 kg



---

## Systemdaten

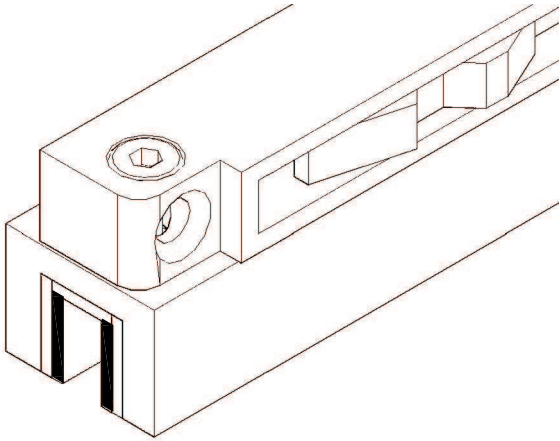
- max. Türgewicht: 48 kg
- min. Türbreite: 795 mm
- Glasstärken: ESG 8 - 10 mm  
VSG 9 - 11 mm

## Anleitung als Video



QR-Code scannen  
oder im Internet unter:  
[www.licht-harmonie.de/video](http://www.licht-harmonie.de/video)

## 1 Halterung für 8 mm Glasstärke vorgerichtet



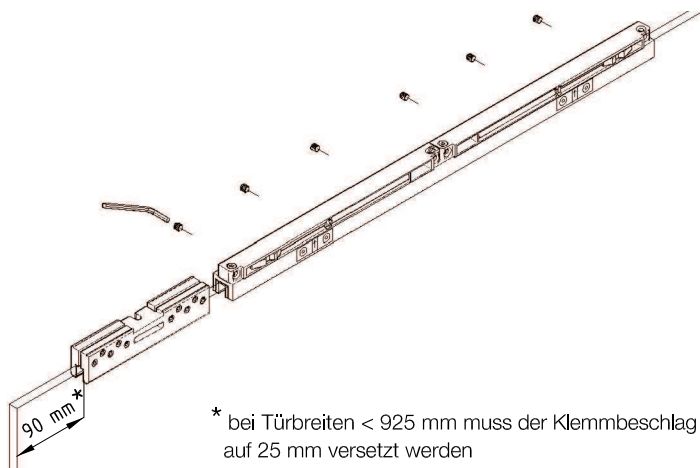
bei anderen Glasstärken zu beachten:

9 mm Glas dicke Zwischenlagen entfernen und die grünen beidseitig verkleben

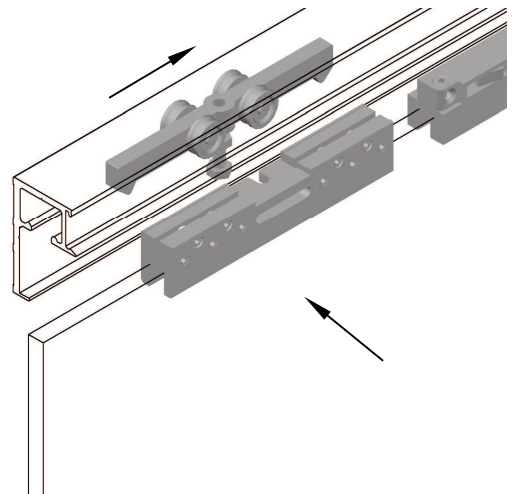
10 mm Glas dicke Zwischenlagen entfernen und die roten beidseitig verkleben

11 mm Glas dicke Zwischenlagen entfernen

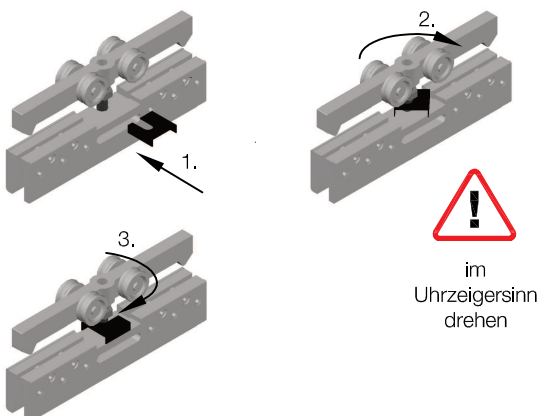
## 2 Automatischen Türeinzug von hinten mittig mit der Tür verschrauben



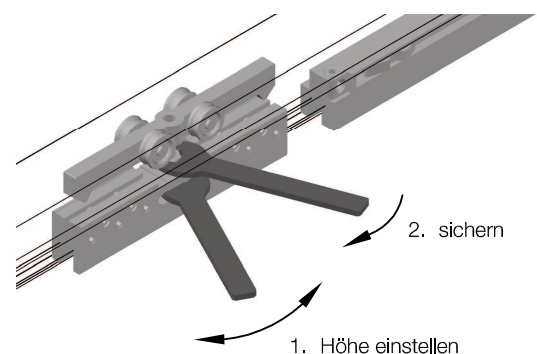
## 3 Laufwagen einschieben, Tür einhängen



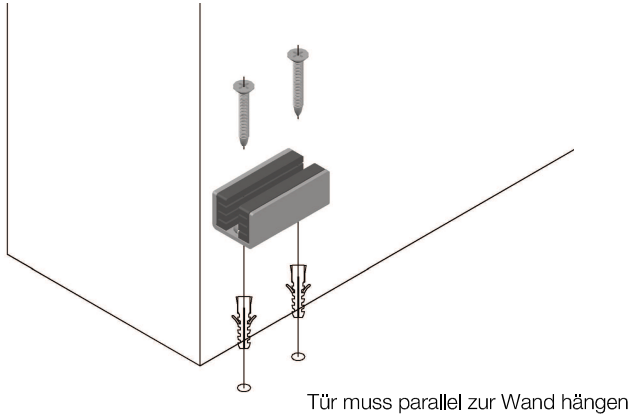
## 4 zur Glasstärke passenden Aushebeschutz einlegen



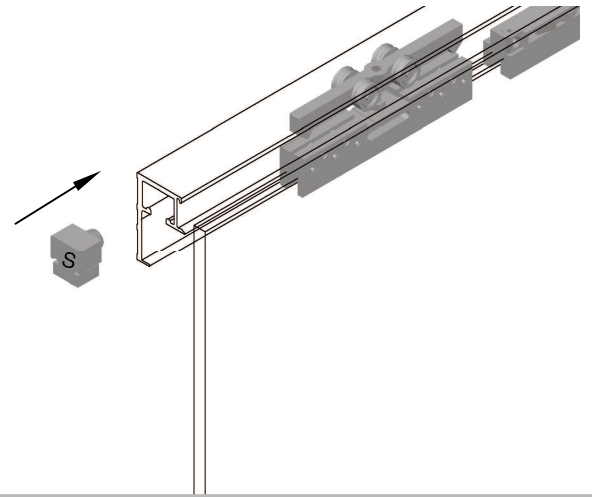
## 5 Türhöhe mit unterer Schraube einstellen, dann mit oberer Mutter sichern



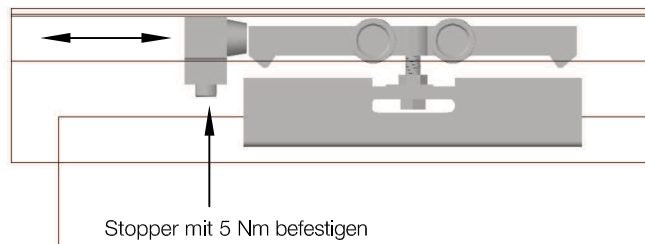
## 6 Bodenführung montieren



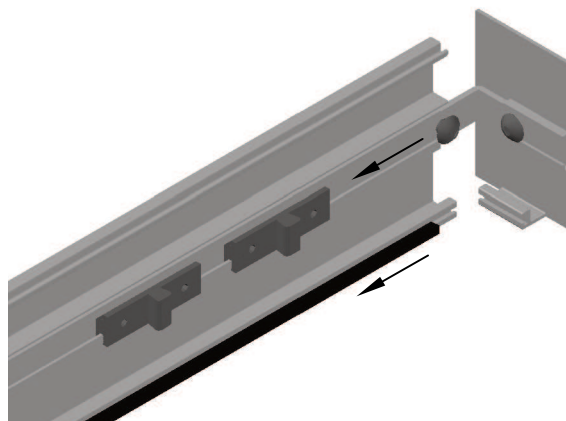
## 7 Stopper einschieben



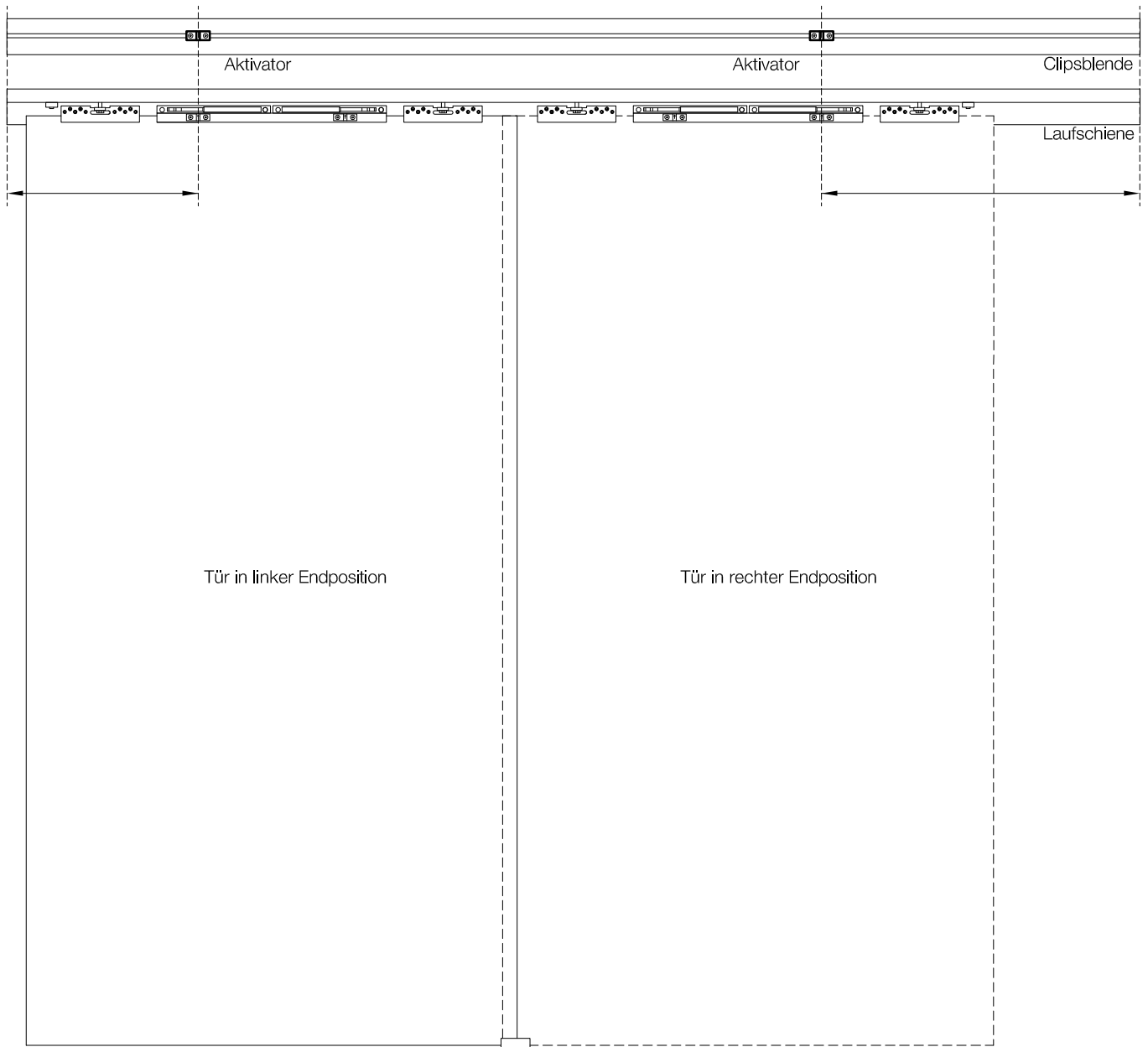
## 8 Tür in die gewünschte Endposition bringen, Stopper entsprechend befestigen



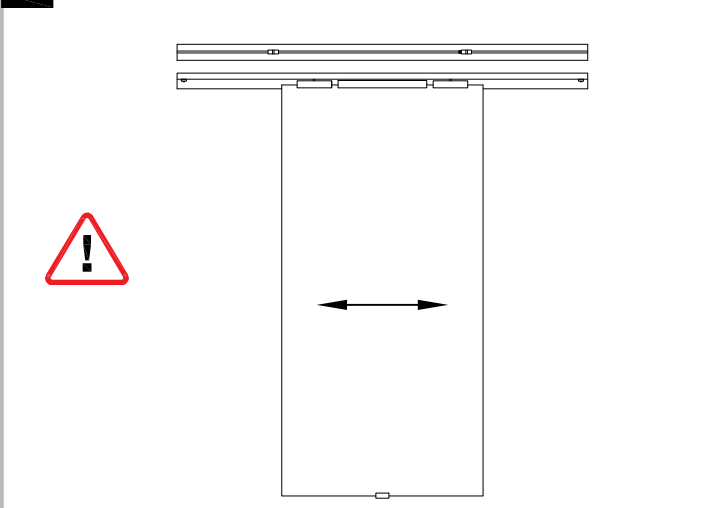
## 9 Aktivatoren und Bürstendichtung in Clipsblende einschieben, Endkappen befestigen



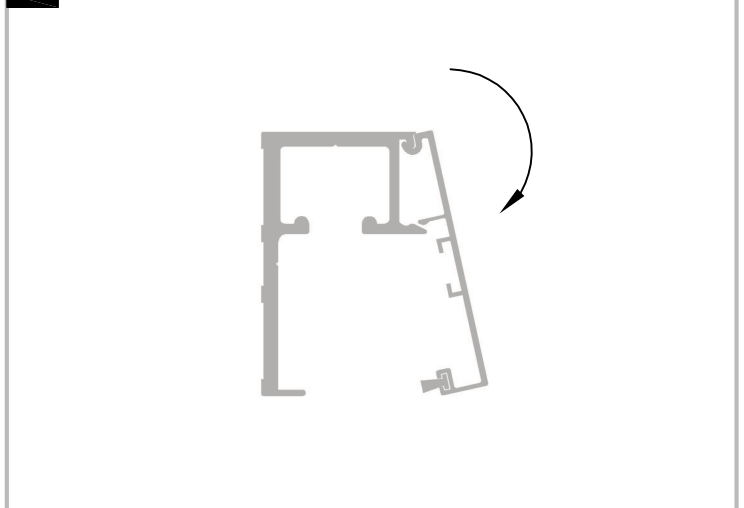
**10** Aktivoren positionieren und befestigen  
Außenkante Clipsblende bis Mitte Aktivator = Außenkante Laufschiene bis Mitte Markierung



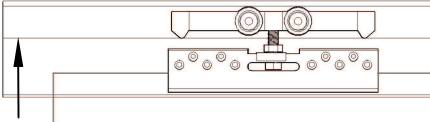
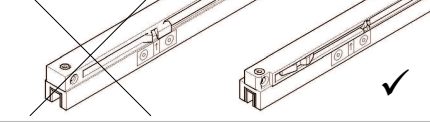

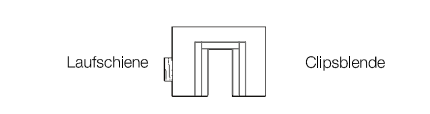
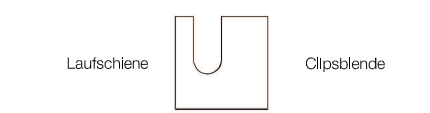
**11** Tür mittig fahren



**12** Clipsblende aufclippen – fertig!



## Montagehilfen

Thema	Bild	Lösung
Tür schleift nur, wenn die Clipsblende montiert ist.		Stellen Sie die Tür höher ein.
Tür wird nicht eingezogen.		Einzug muss gespannt sein. Tür muss mittig gefahren werden. Clipsblende aufclipsen.
Tür schleift permanent Einzug löst nicht sauber aus		Zwischenlagen beidseitig verkleben.
		Halterung richtig auf dem Glas montieren, Verschraubung Richtung Laufschiene.
		Verwenden Sie den Aushebeschutz passend zur Glasstärke. Legen Sie den Aushebeschutz richtig ein.