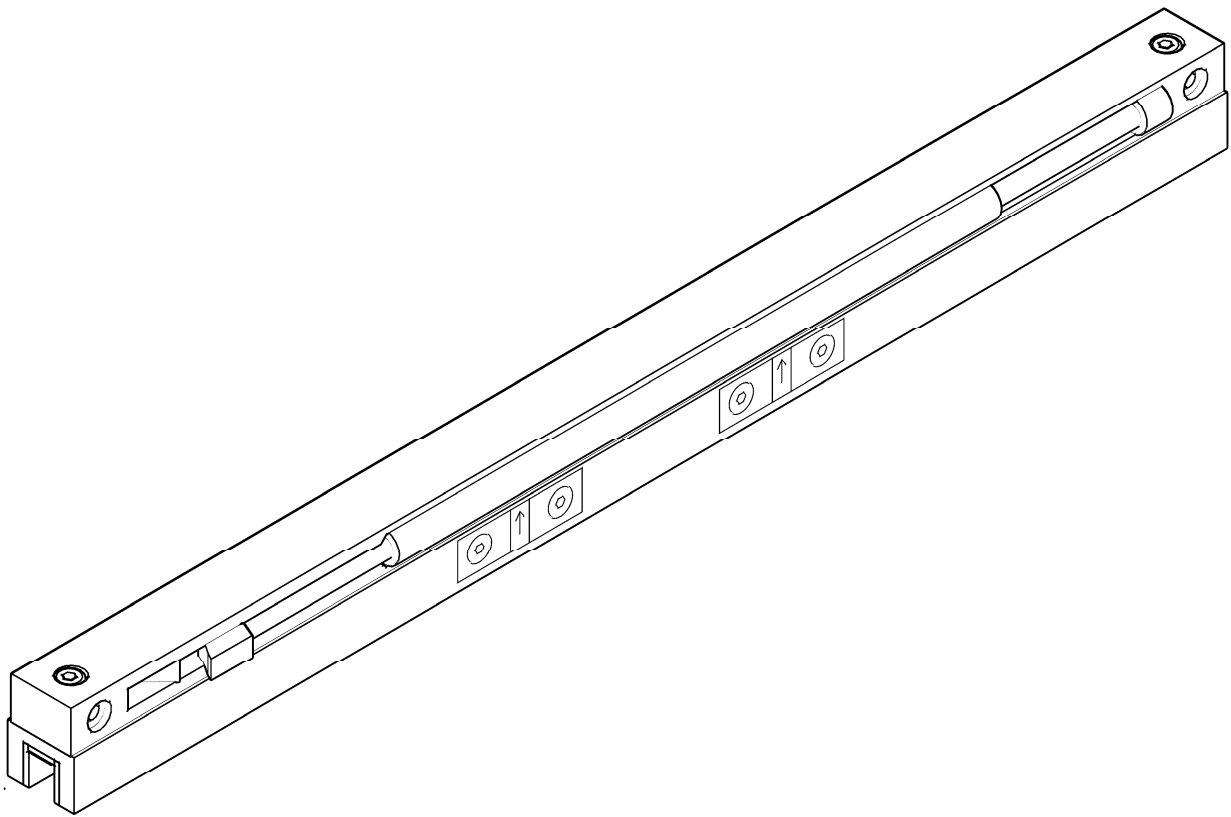


Montageanleitung

Automatischer Türeinzug Tvin 2.0 einseitig 60 kg



Systemdaten

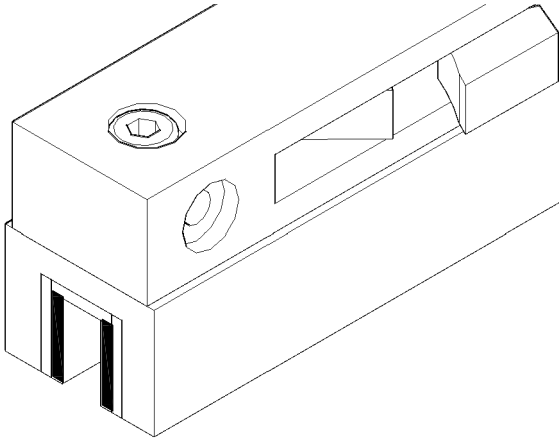
- max. Türgewicht: 60 kg
- min. Türbreite: 820 mm
- Glasstärken: ESG 8 - 10 mm
VSG 9 - 11 mm

Anleitung als Video



QR-Code scannen
oder im Internet unter:
www.licht-harmonie.de/video

1 Halterung für 8 mm Glasstärke vorgerichtet



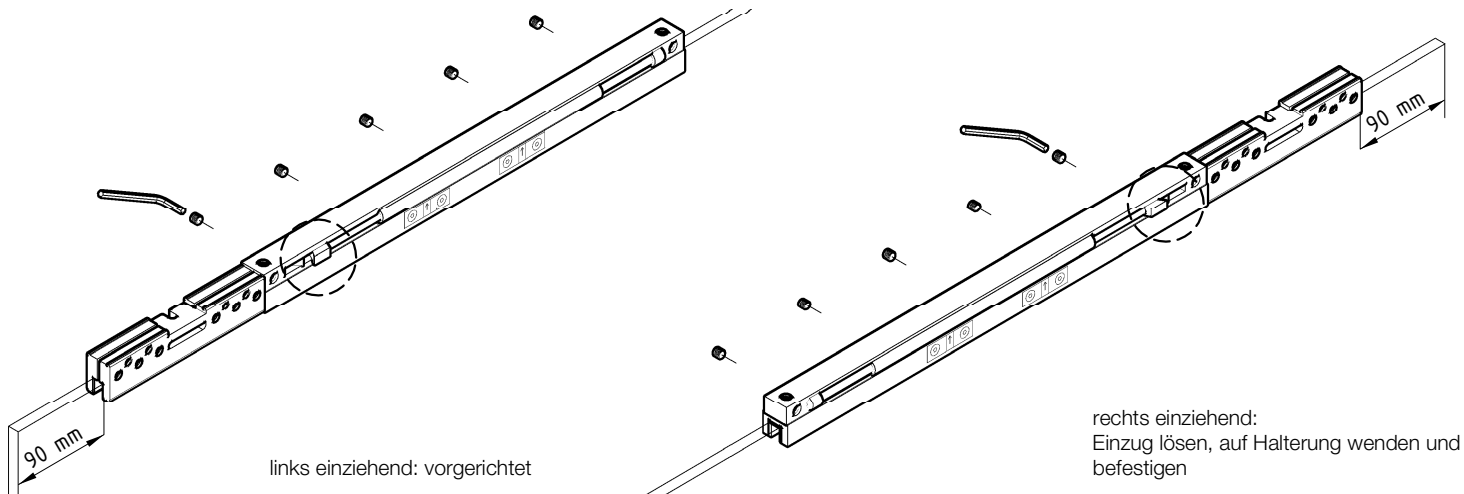
bei anderen Glasstärken zu beachten:

9 mm Glas dicke Zwischenlagen entfernen und die grünen beidseitig verkleben

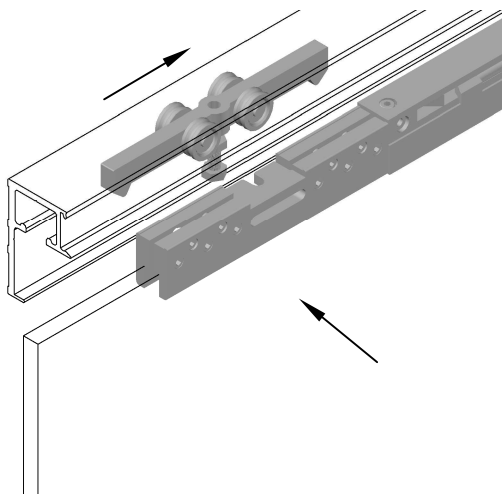
10 mm Glas dicke Zwischenlagen entfernen und die roten beidseitig verkleben

11 mm Glas dicke Zwischenlagen entfernen

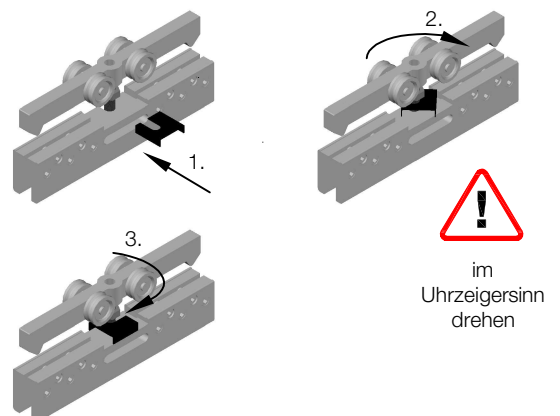
2 Automatischen Türeinzug von hinten mit der Tür verschrauben



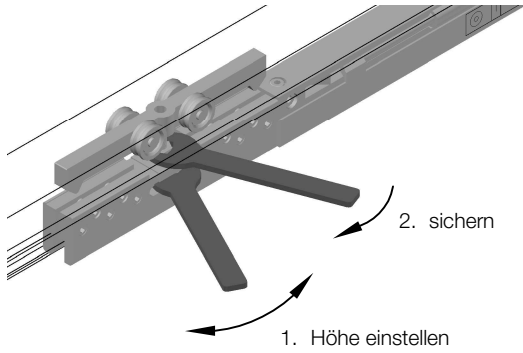
3 Laufwagen einschieben, Tür einhängen



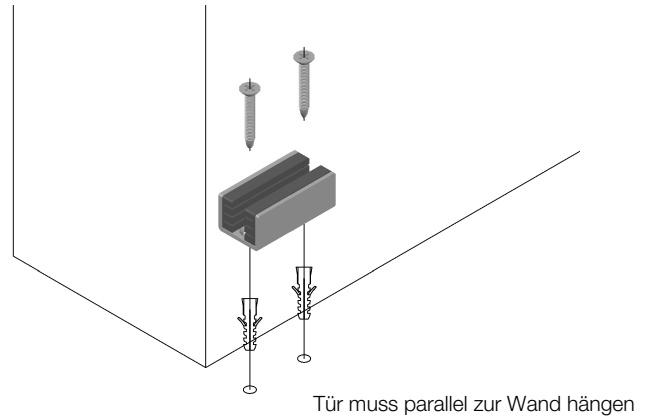
4 zur Glasstärke passenden Aushebeschutz einlegen



5 Türhöhe mit unterer Schraube einstellen, dann mit oberer Mutter sichern



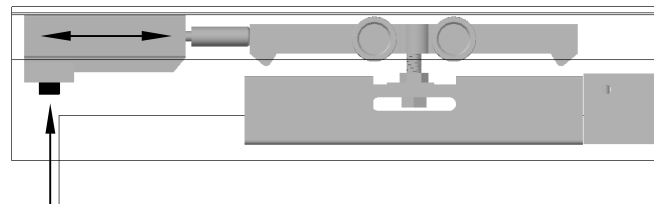
6 Bodenführung montieren



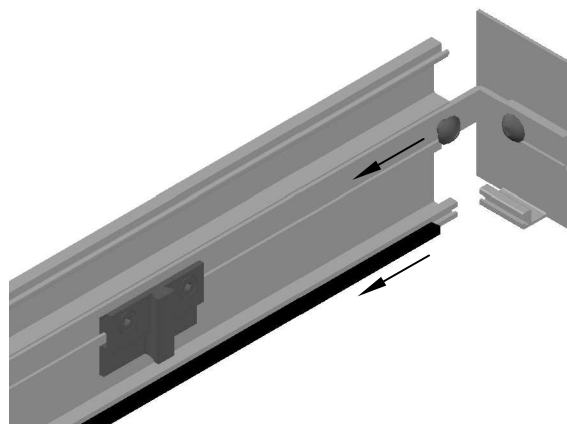
7 Stopper und Komfort-Stopp einschieben



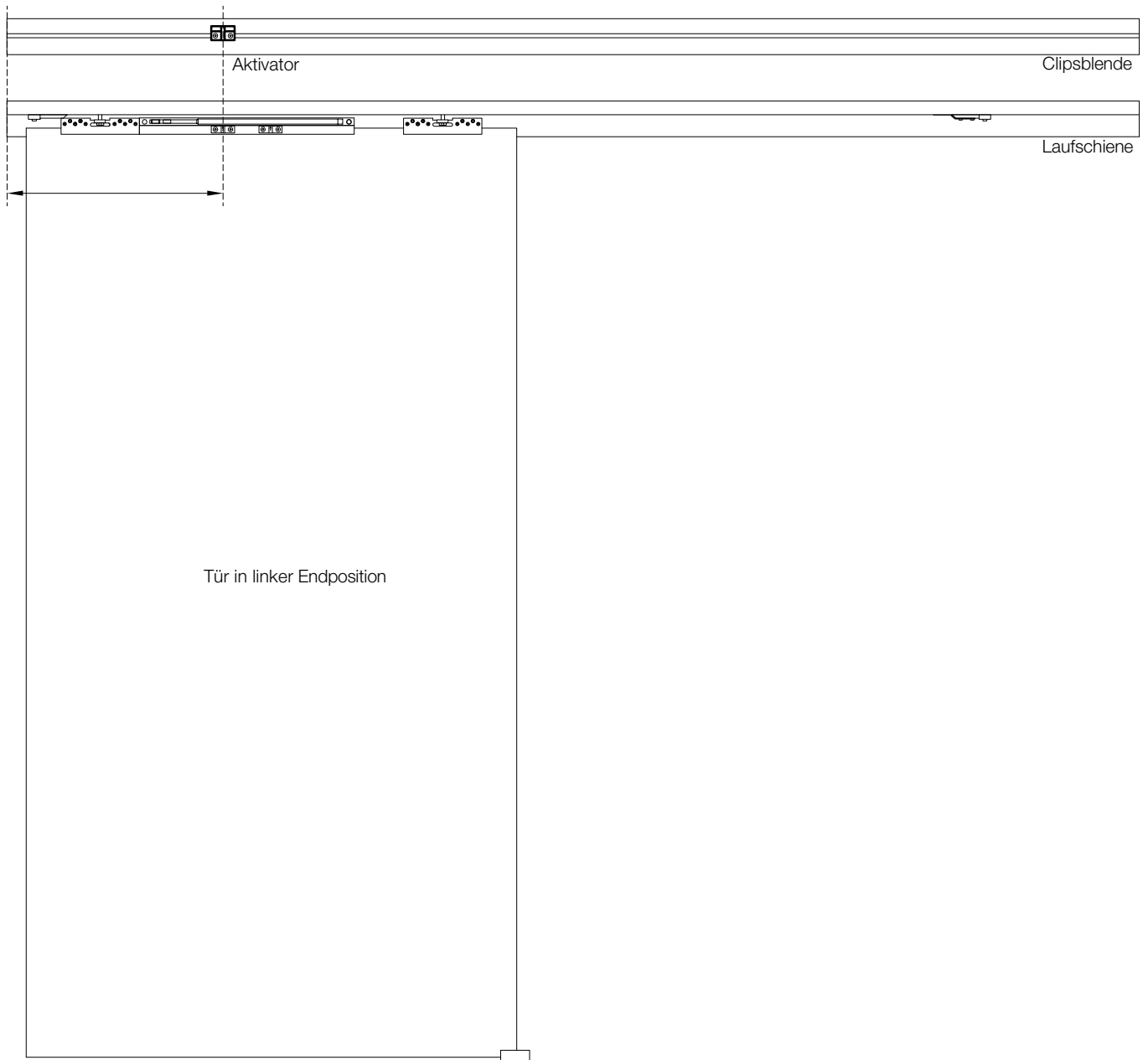
8 Tür in die gewünschte Endposition bringen, Stopper und Komfort-Stopp entsprechend befestigen



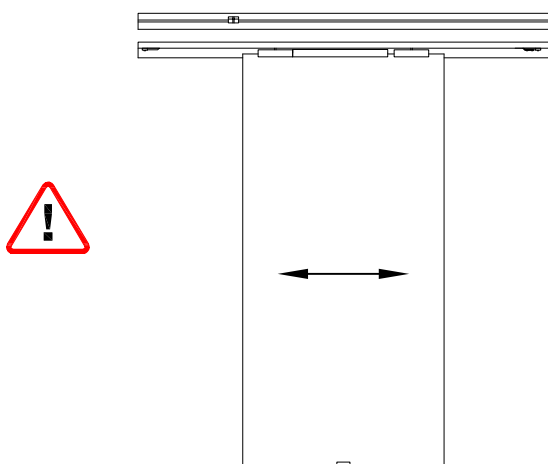
9 Aktivator und Bürstendichtung in Clipsblende einschieben, Endkappen befestigen



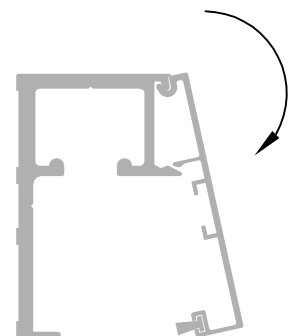
10 Aktivator positionieren und befestigen
Außenkante Clipsblende bis Mitte Aktivator = Außenkante Laufschiene bis Mitte Markierung



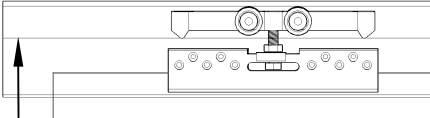
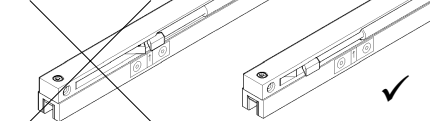

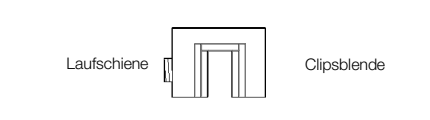
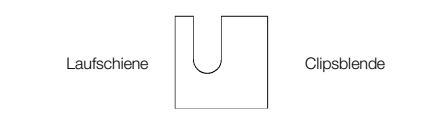
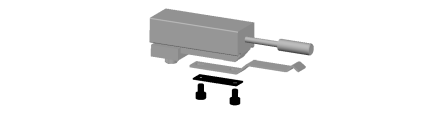
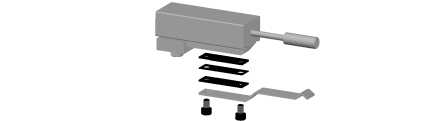
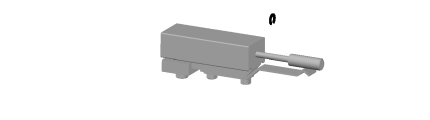
11 Tür mittig fahren



12 Clipsblende aufclippen – fertig!



Montagehilfen

Thema	Bild	Lösung
Tür schleift nur, wenn die Clipsblende montiert ist.		Stellen Sie die Tür höher ein.
Tür wird nicht eingezogen.		Einzug muss gespannt sein. Tür muss mittig gefahren werden. Clipsblende aufclipsen.
Tür schleift permanent Einzug löst nicht sauber aus		Zwischenlagen beidseitig verkleben.
		Halterung richtig auf dem Glas montieren, Verschraubung Richtung Laufschiene.
		Verwenden Sie den Aushebeschutz passend zur Glasstärke. Legen Sie den Aushebeschutz richtig ein.
Beim Schließen springt die Tür aus dem Komfort-Stopp.		Lösen Sie die Schrauben der Feder und tauschen diese mit dem Distanzstück.
Beim Schließen fährt die Tür nicht in den Komfort-Stopp.		Lösen Sie die Schrauben der Feder und erhöhen Sie die Anzahl der Distanzstücke beliebig.
Tür wird vom Komfort-Stopp gehalten und hat Spiel zur Endkappe.		Drücken Sie den Dämpfungsbegrenzer auf die Kolbenstange.